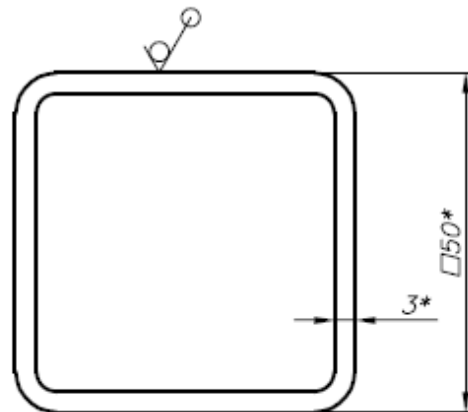
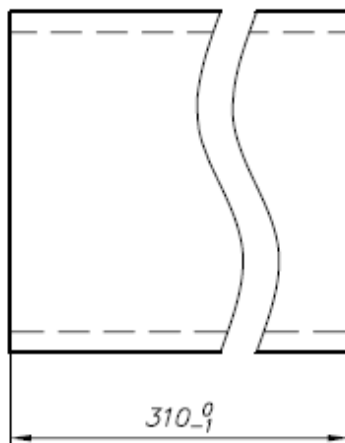
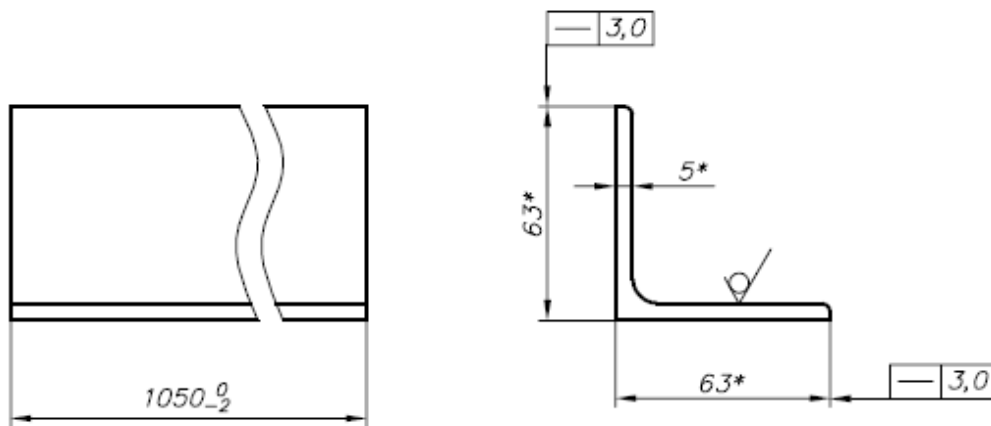


Rz80/ $\sqrt{\text{ }}$ 

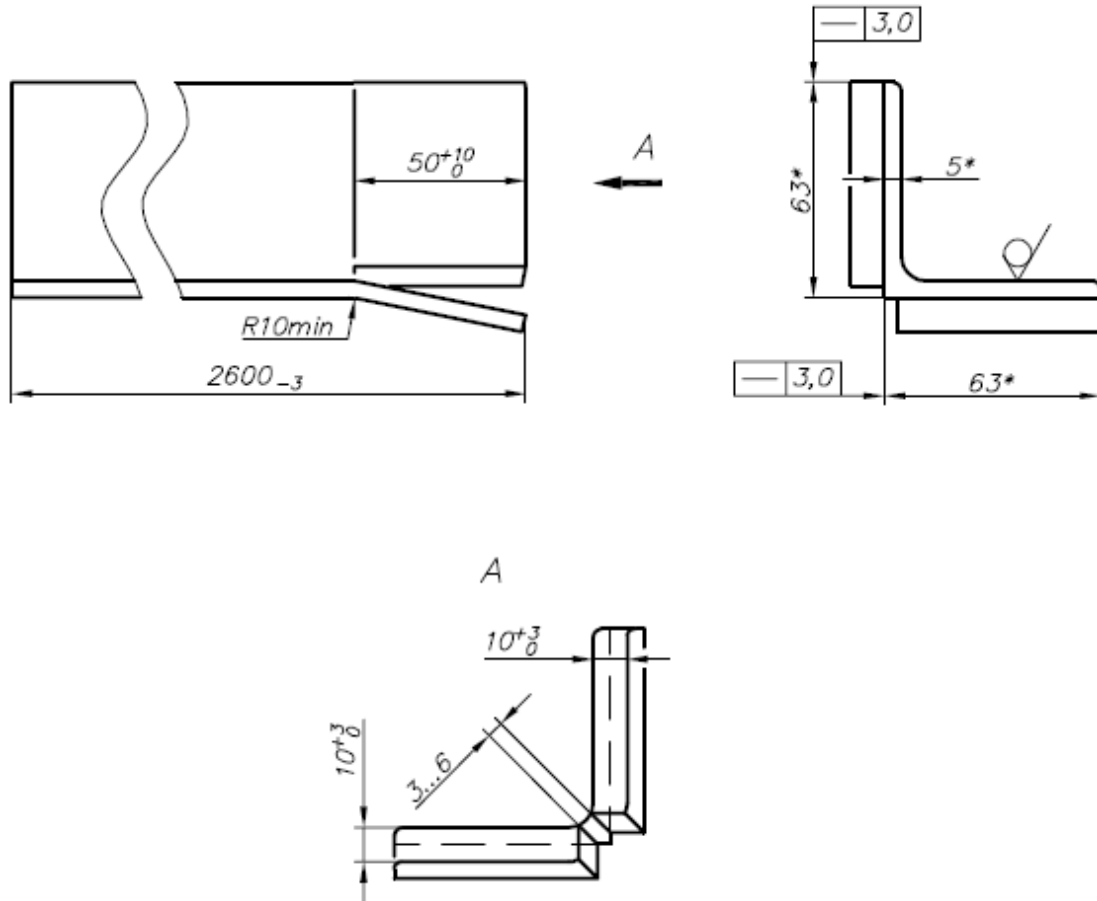
- 1.*Разм. для справок
2. Острые кромки притупить R0,3...0,7мм.

					P-07 17.00.00.001			
						Лит.	Масса	Масштаб
Изм.	Лист	N докум.	Подп.	Дата	Стойка		1,3	1:1
Разраб.	Рейзвих			11.10.				
Пров.	Порошин							
Т.контр.								
						Лист	Листов	1
Н.контр.					Труба	50x50x3		стройтехника
Утв.						Сталь 3...20		

Rz160/
√(√)

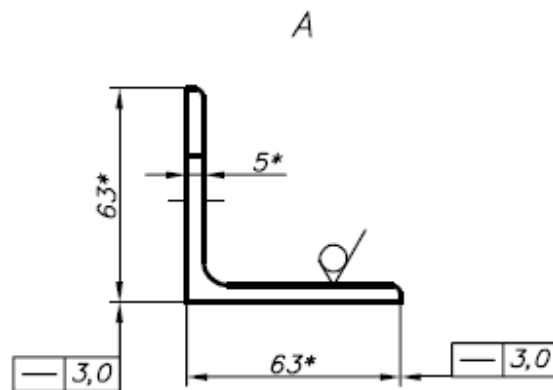
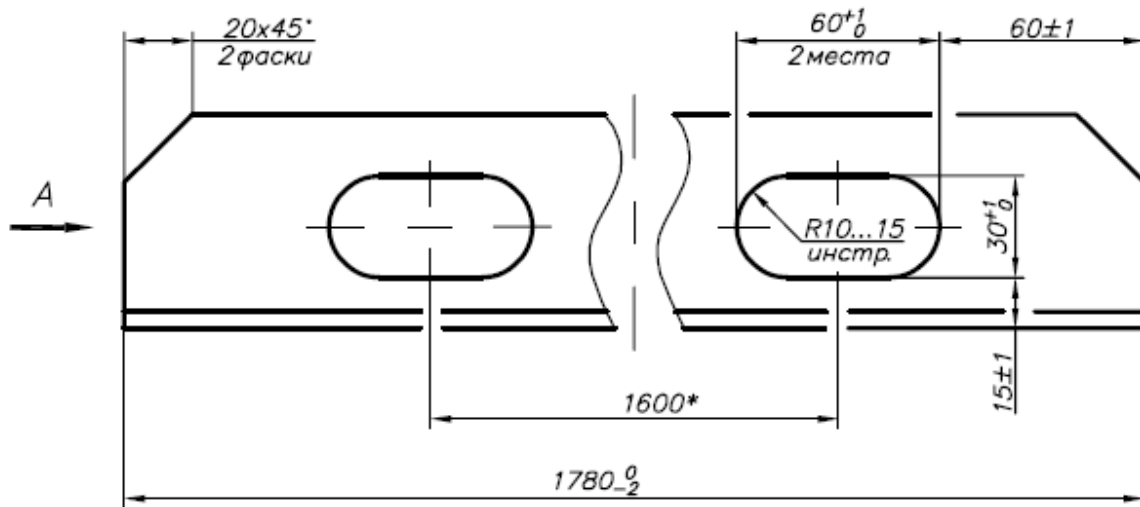
- 1.*Разм. для справок
2. Острые кромки притупить R0,3...0,7мм.
3. Допускается замена профиля на уголок Б-70x70x6, Б-75x75x7.

					Р-07 17.00.002		
					Перемычка		
Изм.	Лист	№ докум.	Подп.	Дата	Лит.	Масса	Масштаб
Разраб.	Рейзвих			11.10.		5	1:2
Пров.	Порошин						
Т.контр.					Лист	Листов 1	
Н.контр.					стройтехника		
Утв.							
					Уголок Б-63x63x5 ГОСТ 8509 Ст3сп ГОСТ 535		

Rz160 $\sqrt{(\checkmark)}$ 

- 1.*Размеры для справок
2. Острые кромки притупить $R0,3...0,7$ мм.
3. Допускается замена профиля на уголок Б-70x70x6, Б-75x75x7.

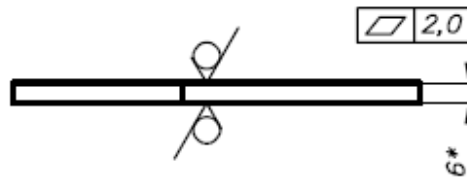
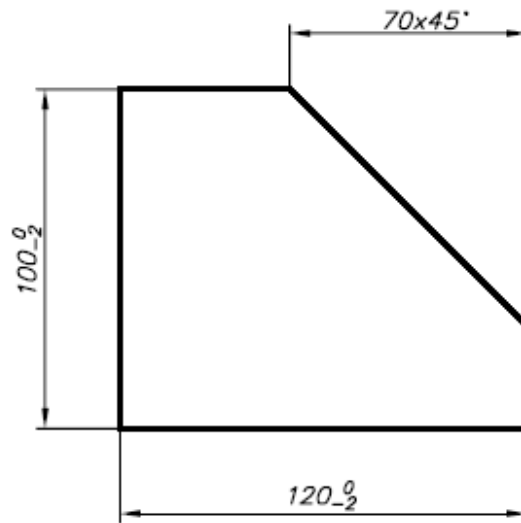
					Р-07 17.00.003		
					Полоз		
Изм.	Лист	N докум.	Подп.	Дата	Лит.	Масса	Масштаб
				12.10		13,5	1:2
Разраб.		Рейзвих					
Пров.		Порошин					
Т. контр.					Лист	Листов	1
Н. контр.					стройтехника		
Утв.							
					Уголок Б-63x63x6 ГОСТ 8509 Ст3сп ГОСТ 535		

Rz160 $\sqrt{(\checkmark)}$ 

- 1.*Размеры для справок
2. Острые кромки притупить $R0,3 \dots 0,7$ мм.
3. Допускается замена профиля на уголок Б-70x70x6, Б-75x75x7.

				ОК-106 30.00.002					
Изм.	Лист	№ докум.	Подп.	Дата	Лит.	Масса	Масштаб		
Разраб.	Ячменев А.			07.03.		8,4	1:2		
Пров.					Лист	Листов 1			
Т. контр.					стройтехника				
Н. контр.				Уголок Б-63x63x5 ГОСТ 8509					
Утв.				Ст3сп ГОСТ 535					

Rz160/√(√)



- 1.*Размеры для справок
2. Острые кромки притупить R0,3...0,7мм.

					OK-106 30.00.005		
					Косынка		
					Лит.	Масса	Масштаб
						0,48	1:2
					Лист	Листов 1	
					Лист $\frac{Б 6,0 \text{ ГОСТ } 19903}{3-СтЗсп \text{ ГОСТ } 16523}$		
					стройтехника		
Изм.	Лист	N докум.	Подп.	Дата			
Разраб.	Ячменев А.			07.03			
Пров.							
Т. контр.							
Н. контр.							
Утв.							